

Компьютерная радиография: оборудование и стандарты

К.А. Багаев

к.-ф.-м.н., технический директор¹
kb@newcom-ndt.ru

Г.А. Мельканович

зам. технического директора¹
gm@newcom-ndt.ru

¹«Ньюком-НДТ», Санкт-Петербург, Россия

В статье представлен обзор современной техники для компьютерной радиографии. Указаны технические характеристики, области применения конкретных устройств, их достоинства и недостатки. Также приведено описание новейшей модели сканера HD CR 35 от компании «Duerr NDT», разобраны технические новинки, улучшающие качество снимков и облегчающие работу дефектоскопистов. Сделан обзор существующих международных, европейских и американских стандартов по компьютерной радиографии. Сделаны выводы о применимости данных стандартов в России.

Материалы и методы

В качестве материала исследования были взяты системы компьютерной радиографии различных производителей. Наибольшее внимание уделено новой модели сканера «Duerr HD CR 35».

Ключевые слова

компьютерная радиография, запоминающие пластины, стандарт ISO/FDIS 17636-2, ГОСТ 7512-82

Введение

Компьютерная радиография (КР) с использованием запоминающих пластин – это альтернатива стандартной радиографии с использованием плёнки. В развитых странах Европы и США эта технология в значительной мере вытеснила плёнку.

Радиография с использованием запоминающих пластин имеет ряд преимуществ, главным из которых является экономическая целесообразность. В подавляющем большинстве случаев КР оказывается дешевле. Тенденции таковы, что системы КР и запоминающие пластины будут постепенно дешеветь, так как увеличивается число производителей оборудования, растёт конкуренция, оптимизируются технологии производства. Плёнка же имеет тенденцию к удорожанию, в виду роста цен на серебро, входящее в её состав.

Важным достоинством технологии КР является её экологическая безопасность, так как в отличие от плёночной технологии не требуются химикаты, используемые при проявке/закреплении.

Оборудование

Компьютерная радиография.

В России техника для КР появилась в середине 2000-х годов. По нашим оценкам за это время продано несколько сотен систем.

На российском рынке систем КР представлено оборудование 5-и производителей сканеров: General Electric, Carestream (бывший-Kodak), Duerr NDT, VMI, ALLPRO Imaging и 3-х производителей запоминающих (фосфорных) пластин Carestream (Kodak), GE, Fujifilm.

Компания General Electric предлагает сканеры моделей CRxFlex, CRx25P, иногда попадает уже снятая с производства несколько лет назад модель CR50P.

Сканеры производства компании Carestream (купившей подразделение Kodak по производству рентгеновской пленки, систем компьютерной радиографии и прочее) представлены новой моделью HPX-1 и несколькими

моделями, выполненными на базе старой модели ACR2000 выпускаемой уже почти 15 лет. В России сканеры Carestream продаются под маркой «Фосфоматик».

Модельный ряд немецкой компании Duerr NDT представлен 4-мя сканерами HD-CR 35 NDT, CR 35 NDT, HD-CR 43 NDT, CR 43 NDT. На российском рынке сканеры Duerr NDT продаются как под собственной маркой, так и под маркой «Градиент».

Американская компания ALLPRO Imaging представлена единственной моделью ScanX Discover HR продаваемой под маркой Скринтест Scan-X.

Еще один американский производитель сканеров VMI представлен моделью 5100MS продаваемой под оригинальной маркой VMI 5100MS.

Несколько сканеров из перечисленных выше GE CR50P, GE CRx25P, ALLPRO Imaging ScanX Discover HR производятся по лицензии компании Duerr NDT и являются копиями сканера HD-CR 35 NDT.

Типы сканеров (пластины/кассеты)

Устройства подачи запоминающих пластин (ЗП) в сканеры можно подразделить на 3 типа в зависимости от конструкции. В первом случае ЗП извлекается из кассеты (гибкой или жесткой) вручную и подаётся на сканер. Во втором случае пластина вместе с кассетой вставляются в сканер, а дальше механика сканера извлекает пластину, считывает с неё информацию и возвращает обратно в кассету. Третий тип конструкции позволяет сканировать как ЗП в кассете, так и саму ЗП без кассеты.

Почему этот момент так важен? Запоминающие пластины в отличие от рентгеновской пленки могут быть использованы многократно. Количество циклов экспонирование-считывание-стирание ограничено, прежде всего, ее физическим износом. В процессе эксплуатации на рабочей поверхности пластины накапливаются микроцарапины, которые образуются при загрузке/извлечении ЗП из кассеты, при соприкосновении с деталями сканера при считывании, при неаккуратном обращении извлеченной из кассеты ЗП. При накоплении критического для задач контроля количества микроцарапин запоминающую пластину необходимо заменять на новую.

Применение запоминающих пластин, заключенных в жесткие кассеты, значительно сокращает образование микроцарапин, таким образом, увеличивая количество рабочих циклов в десятки, а иногда и в сотни раз. Однако применение ЗП в жестких кассетах делает невозможным контроль объектов сложной формы, для которых необходимо, чтобы пластина огибала объект, например, кольцевой сварной шов. Поэтому для пользователей, которым было бы удобно сочетание, как гибких пластин, так и пластин в жестких кассетах оптимальным выбором будет универсальный сканер сканирующий и то и другое.

К сканерам, считывающим только ЗП относятся все Фосфоматики выполненные на базе сканера ACR2000, сканер GE CR50P, GE CRx25P, Duerr HD-CR 35 NDT, CR 35 NDT, Скринтест



Рис. 1 — Сканер Kodak ACR2000i

Scan-X, VMI 5100MS. Сканеры считывающие только кассеты с ЗП постепенно уходят с рынка, а на смену им приходят универсальные модели считывающие как ЗП, так и кассеты с ЗП. К ним относятся GE CRxFlex, Фосфоматик НРХ-1, Duerr HD-CR 43 NDT, CR 43 NDT. Причем сканер Duerr HD-CR 43 NDT первоначально работал только с кассетами, но недавно производитель расширил его функциональные возможности, разработав специальные кассеты-адаптеры для сканирования гибких ЗП.

Запоминающие пластины.

Типы. Производители.

Производителей ЗП меньше чем производителей сканеров для их считывания. Для целей неразрушающего контроля ЗП производят компании GE, Carestream и Fujifilm. Все они представлены на российском рынке.

Компания General Electric предлагает запоминающие пластины 3-х марок IPU, IPS и IPC2. Carestream также производит пластины 3-х типов Flex GP, Flex HR и Flex XL blue. ЗП Fujifilm на российском рынке продаются под маркой Duerr IP и Duerr HD-IP Plus.

Также как и пленка, пластины характеризуются, размером зерна и толщиной «запоминающего» слоя. Общая закономерность для пластин такова, чем больше толщина «запоминающего» слоя и размер зерна тем выше их дозовая чувствительность, но меньше разрешающая способность. С другой стороны запоминающие пластины с тонким «запоминающим» слоем и мелким зерном позволяют получить изображения высокого разрешения на сканерах высокого разрешения.

К сожалению, производители не предоставляют информацию ни о размере зерна запоминающих пластин, ни о толщине «запоминающего» слоя (кроме Carestream). Пластины условно можно поделить на 3 класса:

- стандартное разрешение: GE IPU, Kodak Flex GP, Duerr IP
- высокое разрешение: GE IPC2, Kodak Flex XL blue, Duerr HD-IP Plus.
- промежуточного класса: GE IPS и Kodak Flex HR.

Качество изображения. Высокое разрешение.

Качество цифрового радиографического изображения в КР зависит от типа используемой ЗП, экспозиционной дозы, размера лазерного пятна, размера пиксела (разрешения сканирования).

В пленочной радиографии качество изображения зависит от класса пленки (в европейском стандарте EN 584-1 введено 6 таких классов) и экспозиционной дозы. При этом качество практически не зависит от способа проявки (вручную или с помощью

проявочной машины).

В КР для получения изображений высокого разрешения помимо ЗП высокого разрешения, необходимо использовать сканер высокого разрешения для их считывания. К сканерам высокого разрешения можно отнести модели с малым размером лазерного пятна (12,5–35 мкм) и изменяемым размером пиксела (разрешения сканирования), позволяющим добиться его размеров от 20 до 50 мкм.

Критериями качества изображения в стандартах по КР являются базовое пространственное разрешение (БПР, SRb) и соотношение сигнал/шум (SNR). Аналогом понятия базовое пространственное разрешение в российских стандартах можно считать разрешающую способность. Разрешающая способность определяется по изображению экспонированной миры и измеряется в парах линий на мм.

БПР определяется с помощью эталона, по стандарту EN 462–5. Этот эталон состоит из 13 пар проволок. Диаметр и зазор между проволоками в паре равны и имеют значение в диапазоне от 800 мкм (пара 1D) до 50 мкм (пара 13D). За значение БПР принимают номер пары проволок наименьшего диаметра и зазора между ними, разрешаемых по изображению отдельно или величину диаметра/зазора проволок этой пары (например SRb=50 мкм или SRb 13D).

Базовое пространственное разрешение является интегральным критерием оценки системы компьютерной радиографии и всегда приводится для пары сканер и запоминающая пластина. Естественно, чем меньше SRb тем лучше. Для достижения наименьшего значения SRb необходимы:

- запоминающая пластина высокого разрешения
- сканер с минимальным размером лазерного пятна
- настроить минимальный размер пиксела в сканере при считывании пластины

По аналогии со стандартом EN 584-1 определяющим классификацию радиографических пленок на 6 классов стандарт EN 14784-1 определяет классификацию систем КР. Критерием классификации является нормализованное соотношение сигнал/шум SNR_{norm}, таблица 1.

Мобильное применение

Для проведения контроля с применением радиографической пленки необходимы «темная комната», химреактивы, проточная вода, помещение для сушки пленок. Все это усложняет проведение радиографического контроля в полевых условиях или снижает оперативность, в случае если участок контроля значительно удален от стационарной лаборатории. Поэтому замена пленки системой компьютерной

радиографии значительно упрощает проведение контроля особенно в полевых условиях, вместе с тем предъявляет некоторые требования к системе КР. Прежде всего комплекс должен обладать минимальными размерами и весом. Производителем должен быть предусмотрен кейс, позволяющий удобно для пользователя и безопасно для сканера перемещать его к месту проведения контроля.

Ряд сканеров имеют слишком большой вес и габариты, в связи с этим их использование в полевых условиях затруднено. К примеру, сканеры GE CRxFlex, Фосфоматик НРХ-1, Duerr HD-CR 43 NDT, VMI 5100MS вместе с транспортировочным кейсом весят 60–70 кг и обладают внушительными габаритами.

Немаловажным параметром КР-системы является его энергопотребление, поскольку в полевых условиях не всегда возможно обеспечить оборудование электропитанием необходимой мощности. Сканеры GE CR50P и CRx25P, Duerr HD-CR 35 NDT и CR 35 NDT, Скрин-тест Scan-X могут работать без источника электропитания, поскольку комплектуются литий ионным аккумулятором. Кроме того конструкция сканера для работы в полевых условиях должна быть пылезащищенной.

Новые тренды в развитии КР-технологии.

Около 3-х лет назад на рынке появились универсальные сканеры для считывания как запоминающих пластин без кассет, так и пластин в жестких кассетах. В настоящее время такие сканеры предлагаются всеми основными производителями GE, Carestream, Duerr NDT.

Компания Duerr NDT в этом году выпустила на рынок сканер с настраиваемым размером лазерного пятна. В конструкции обновленной модели сканера HD-CR 35 NDT реализована патентованная технология TreFoc, позволяющая с помощью прецизионного механизма с ирисовой диафрагмой настраивать размер лазерного пятна. Пользователю предлагается 3 предустановленных размера лазерного пятна 12,5; 25 и 50 мкм (рисунок 2).

В последние десятилетия производители сканеров при проектировании новых моделей стремились к максимальному уменьшению размера лазерного пятна. Как мы уже писали, это предоставляет возможность получать радиографические изображения высокого разрешения. Тем не менее, в ряде областей применения вполне достаточно размера пиксела 50 и даже 100 мкм. В этом случае малое лазерное пятно фиксированного размера «считывает» информацию всего лишь с 10–35% площади запоминающей пластины. Детектируемый полезный сигнал очень слабый, а соотношение сигнал/шум низкое. Для увеличения соотношения С/Ш до уровня

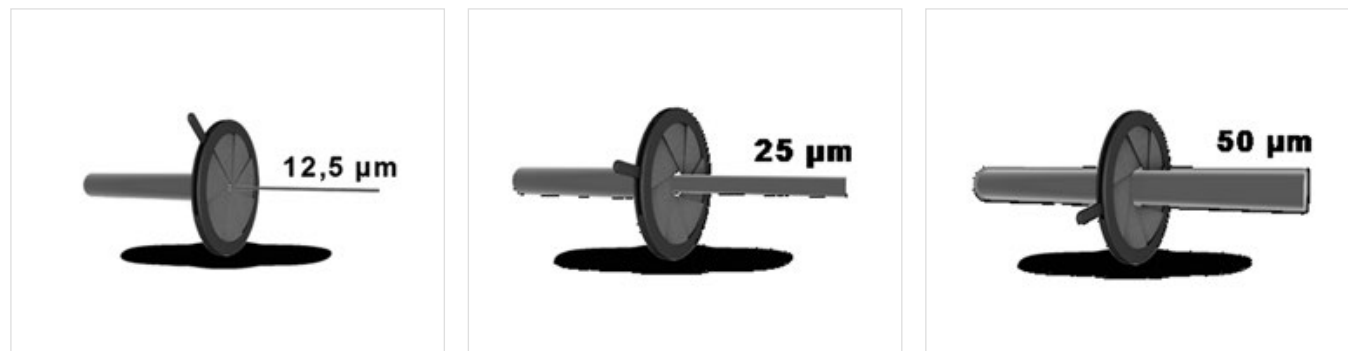


Рис. 2 — Ирисовая диафрагма механизма управления размером фокусного пятна TreFoc

Класс системы CEN	Минимальное нормализованное SNR
IP 1/Y	130
IP 2/Y	117
IP 3/Y	78
IP 4/Y	65
IP 5/Y	52
IP 6/Y	43

Y – максимальное базовое пространственное разрешение.

Таб. 1 – Классификация систем компьютерной радиографии в зависимости от минимального нормализованного отношения сигнал/шум.

отвечающего требованиям класса изображения, заданного нормативными документами (таблица 1) приходилось существенно увеличивать время экспонирования.

Новая технология TrueFocus позволяет выбирать для каждой задачи контроля оптимальные настройки размера лазерного пятна и размера пиксела реализующие при минимальной экспозиционной дозе требования к качеству изображения по критерию сигнал/шум.

В обновленном сканере Duerg HD-CR 35 NDT также реализована инновационная концепция автономного сканера. До сих пор сканер был устройством для считывания изображения с ЗП и немедленной его передачи на подключенный к сканеру компьютер.

В новую модель сканера Duerg встроен миникомпьютер с программой управления сканером, сенсорный ЖК-дисплей, съемная карта памяти формата SD. В миникомпьютере установлена программа для настройки режимов считывания пластин и просмотра радиографических изображений на встроенном дисплее. При этом считанные изображения сохраняются на карте памяти. Автономный сканер может быть удобен при выполнении небольших объемов работ в полевых условиях. При проведении контроля в условиях заводской лаборатории сканер подключается к персональному компьютеру Ethernet-кабелем или беспроводным способом – по WI-FI. На компьютере пользователю становится доступно специализированное ПО с обширным инструментарием по обработке и расшифровке изображений.

Стандарты по компьютерной радиографии

Существует ряд проблем, которые препятствуют широкому внедрению компьютерной радиографии в России. Наиболее существенной из них является отсутствие стандарта для метода радиографического контроля с использованием запоминающих

пластин и квалифицированного персонала, способного работать с данной техникой.

К сожалению, наша база стандартов очень сильно отстаёт от современных реалий, не поспевает за появлением новых технологий и оборудования для контроля радиографическим методом. В России до сих пор главным и, по сути, единственным стандартом по РК является ГОСТ 7512 [1]. Этот стандарт подразумевает, что детектором излучения является плёнка.

За время, прошедшее с последнего издания стандарта, в мире появилось новое направление радиографического контроля – цифровая радиография. Помимо компьютерной радиографии она включает в себя собственно цифровую радиографию с использованием плоскпанельных детекторов и линеек детекторов, а также оцифровку рентгеновских плёнок. За рубежом существуют стандарты, исчерпывающе описывающие методики для работы с подобной техникой [2, 3]. В России таких стандартов, к сожалению нет.

Тем не менее, промышленность нуждается в современной технике для компьютерной и цифровой радиографии. В отсутствие государственного стандарта, ряд организации разработали собственные РД и СТО для компьютерной радиографии, так как при производстве продукции на экспорт приходится использовать зарубежные стандарты качества.

Это, однако, не решает проблему полностью. Отсутствие государственного стандарта приводит к тому, что нет единой системы обучения и аттестации специалистов для работы с техникой КР. Получается, что дефектоскопист, скажем «Газпрома», освоивший СТО этой организации, не сможет без серьёзной переподготовки работать на предприятии, скажем «Транснефти», даже если работать придётся на той же самой технике.

Стандарты организаций при отсутствии общего стандарта могут вступить в противоречие с руководящими документами

ISO	16371-1,-2 17636-2
ASTM	E 2446-05 E2445-05 E 2007-10 E 2033-06
EN	14784-1,-2 1435

Таб. 2 – Международные стандарты по компьютерной радиографии

Ростехнадзора и других контролирующих организаций. Очень часто приходится слышать, что проверяющие органы, привыкшие к плёночной радиографии, требуют предъявить доказательство того, что снимок, полученный на запоминающую пластину, соответствует ГОСТ 7512 по оптической плотности! В надзорных ведомствах зачастую нет специалистов, понимающих, что такого понятия как «оптическая плотность» при компьютерной радиографии просто нет! Большинство из них не понимает, что такое «соотношение сигнал/шум» и «базовое пространственное разрешение» – ключевые параметры по которым оценивается качество цифрового снимка.

Из сложившейся ситуации видится один выход. Необходимо как можно быстрее внедрить Российский стандарт по цифровой радиографии и обучить специалистов РК согласно этому стандарту. При этом «изобретать велосипед» совсем не нужно. Практически вся техника для ЦР покупается за рубежом и классифицируется согласно международным стандартам. Поэтому логичным видится взять за основу именно международные стандарты.

В США и Западной Европе уже давно принята система стандартов по компьютерной радиографии [3], они представлены в таблице 1.

До недавнего времени основным документом являлись ISO 16371 и его европейский аналог – EN 14784.

Эти стандарты включают в себя:

- Термины и определения
- Набор фантомов, индикаторов качества изображения для оценки качества систем
- Систему классов КР и методику оценки систем КР на соответствие тому или иному классу
- Практическое руководство для классификации систем КР для производителей и конечных пользователей
- Руководство для периодической оценки качества систем в процессе эксплуатации



Рис. 3 – Система фокусировки лазера с ирисовой диафрагмой



Рис. 4 – Новый сканер Duerg HD-CR 35 NDT

- Сканирующее разрешение от 25 мкм, сертификат ВAM* по классу чувствительности IP1/40 стандарта EN14784-1;
- Минимальные габариты и вес - всего 21 кг, включая стирающее устройство;
- Низкое энергопотребление - всего 120 Вт, с возможностью работы в течение нескольких часов от аккумулятора 24 В;
- Высокая надежность - работает в полевых условиях и в передвижных лабораториях;
- Новейшее программное обеспечение "X-Vizor" (свидетельство о регистрации № 2012610620), позволяющее работать в соответствии с ГОСТ 7512, СТО Газпром № 2-2.4-083-2006, СТО Газпром № 2-2.3-561-2011, РД Транснефть 19.100.00-КТН-001-10 (с изм.).

* Федеральный Институт Исследования и Тестирования материалов, Берлин, Германия.



Выгодная покупка!

В 2013 году был издан международный стандарт ISO/FDIS 17636. Этот стандарт состоит из двух частей. Первая ISO/FDIS 17636-1[5] регламентирует основные аспекты неразрушающего контроля сварных соединений с помощью радиографической пленки, вторая ISO/FDIS 17636-2 [2] — с помощью цифровых детекторов излучения. По сути, ISO/FDIS 17636-1 является аналогом нашего ГОСТ 7512-82, но только никаких аналогов для цифровых детекторов излучения в российской системе стандартов нет.

Стандарт ISO/FDIS 17636-2 содержит:

- Термины и определения
- Типы и правила расположения эталонов чувствительности
- Схемы просвечивания
- Уравнения для определения фокусного расстояния, взаиморасположения источника, объекта и детектора
- Правила выбора источника излучения, напряжения рентгеновской трубки
- Рекомендации по использованию металлических экранов

Помимо этого, стандарт вводит два класса качества контроля — А и В. В некоторой степени они являются аналогом классов чувствительности, существующих в российском ГОСТ 23055-78 [4]. Эти классы определяют минимальное качество снимков. Критериями выступают эталоны контрастной чувствительности (проволочные или дырочные) и пространственного разрешения (двухпроводочный). Стоит отметить, что введенные классы качества контроля коррелируют с аналогичными классами для пленки из стандарта ISO/FDIS 17636-1[5]. Это значит, например, что на цифровой технике класса В дефекты будут видны также, как и при радиографии на пленку, при соответствии тому же классу В.

Очень важно, что в ISO/FDIS 17636-2 есть четкие математические критерии для определения пространственного разрешения, вычисления соотношения сигнал/шум, контраст/шум и т.д.

В приложении D стандарта дается исчерпывающий ответ, каким образом уровни серого могут быть сопоставлены оптической плотности пленки. Как известно, степень потемнения пленки определяет качество рентгеновского снимка. Чем темнее пленка, тем большему облучению она подверглась, тем выше соотношение сигнал/шум. Именно это соотношение определяет класс пленки. Аналогично для систем компьютерной радиографии: соотношение сигнал/шум определяет класс системы. Стандарты по КР и пленке таковы, что выявляемость дефектов в системах с одним классом одинакова.

В виду того, что процедура определения соотношения сигнал/шум сложна, требует равномерного поля излучения, стандарт вводит правило сопоставления уровней серого и соотношения сигнал шум. Критерием качества снимка начинает выступать значение уровня серого, которое несложно измерить с помощью программного обеспечения, являющегося неотъемлемой частью систем КР. Соответствие между уровнем серого и соотношением сигнал/шум вычисляется при конкретных параметрах сканера и для конкретного типа пластин. При изменении, скажем, усиления фотомножителя сканера, необходимо пересчитать зависимость сигнал/шум от уровней серого.

Итоги

Было произведено сравнение технических характеристик систем компьютерной радиографии. Произведен обзор зарубежных стандартов по КР.

Выводы

При выборе того или иного продукта разумно руководствоваться его характеристиками, подтвержденными независимым экспертным органом. Таким, например, как институт "BAM, Германия (Федеральный Институт Испытания и Тестирования Материалов)". Компьютерная радиография используется за рубежом значительно дольше, чем у нас, там давно разработаны и приняты соответствующие стандарты. Для России видится правильным внедрение стандарта по КР, в основу которого должны быть положены международные стандарты. Это существенно упростит использование технологии КР, получившей одобрение российским сообществом специалистов НК.

Список использованной литературы

1. ГОСТ 7512-82 Контроль неразрушающий, соединения сварные, радиографический метод.
2. Международный стандарт ISO/FDIS17636-2 Non-destructive testing of welds – Radiographic testing – Part2: X- and gamma-ray techniques with digital detectors. 2013-01-15.
3. Багаев К.А. Цифровая радиография, обзор технологий и зарубежных стандартов. Экспозиция Нефть Газ. №7 (25) (декабрь 2012). С. 11–13.
4. ГОСТ 23055-78 Контроль неразрушающий. Сварка металлов плавлением. Классификация сварных соединений по результатам радиографического контроля
5. Международный стандарт ISO/FDIS17636-1 Non-destructive testing of welds – Radiographic testing – Part 1: X- and gamma-ray techniques with films. 2013-01-31.

ENGLISH

INDUSTRIAL SAFETY

Computed radiography: equipment and standards

UDC 539.1+621.3

Authors:

Kirill A. Bagaev – PhD in physics and mathematics, technical director¹

Gennady A. Melkanovich – deputy technical director¹

¹Newcom-NDT LLC, St.-Petersburg, Russian Federation

Abstract

This article provides an overview of modern technology in computed radiography. The technical features, application specific devices, their advantages and disadvantages were specified. Article also includes the description of the latest model of "Duerr NDT" HD CR 35 scanner. The technical innovations that improve the quality of images and facilitate the work of radiographers were outlined. There is also a review of existing international, European and American standards for computed radiography and the conclusions of the. The conclusions about

the applicability of these standards in Russia were performed.

Materials and methods

Computed radiography systems from various manufacturers were observed. Most attention was paid to the new model of Duerr HD CR 35 scanner.

Results

The technical characteristics of computed radiography systems were compared. The review of foreign CR standards was performed.

Conclusions

1. It is important to use independent expert

conclusions while choosing CR system. The BAM institute of Metal is one of the most respectable ones.

2. Computed radiography is used abroad for much longer time than in Russia. There have been developed and adopted relevant standards. It seems, that Russia needs the immediate implementation of the CR standard, which should be based on international standards. This greatly simplifies the use of technology adopted by the Russian NDT community.

Keywords

computed radiography, imaging plates, the standard ISO, FDIS 17636-2, GOST 7512-82

References

1. GOST 7512-82 Non-destructive testing, welded connections, radiographic method.
2. The international standard ISO / FDIS 17636-2 Non-destructive testing of welds - Radiographic testing – Part2: X-and gamma-ray techniques with digital

3. Bagaev K.A. Digital radiography, an overview of technologies and international standards. Exposition Oil Gas, issue 7 (25) (December 2012), p. 11–13.
4. GOST 23055-78 Non-destructive testing. Welding of metal melting. Classification

5. The international standard ISO / FDIS 17636-1. Non-destructive testing of welds - Radiographic testing - Part2: X-and gamma-ray techniques with films. 2013-01-31.